

GCQ- 型高真空气动插板阀系列

使用说明书

(2025 版)

成都中科唯实仪器有限责任公司

CHENGDU WISH INSTRUMENTS CO., LTD.

目 录

一、产品特点	2
二、产品简介	2
三、用途和使用范围	2
四、主要性能指标	2
五、工作原理	4
六、结构特性	4
七、安装使用和维护保养	6
八、使用中的注意事项	7
九、可能发生的故障及消除方法	8
十、仪器成套	8
保修说明	8
产品保修单	9

一、产品特点

- 高可靠性
- 良好的密封性、超低放气率
- 运动平稳、噪音小、振动小
- 安装方便、结构紧凑
- 外形美观大方

二、产品简介

高真空插板阀系列是在原有老型号插板阀的基础上研制而成的适用于高真空的超薄型插板阀。其阀门外表面采用银灰色亚光处理，高档大方。阀体、阀板等主要零部件均采用放气量极低的 304 不锈钢，阀板的密封采用放气量极低的进口氟胶圈。

三、用途和使用范围

1. 系列高真空插板阀是高真空系统中的重要组成元件之一,可以作为高真空管路中的开闭机构。
2. 该系列高真空插板阀适用于工作介质为空气及非腐蚀性气体的场合。

四、主要性能指标

GCQ- 系列高真空气动插板阀性能指标

型号		GCQ-100A	GCQ-150A	GCQ-200A
接口法兰		CF/ISO-F		
公称口径		DN100	DN150	DN200
适用范围 (Pa)		$10^5 \sim 10^{-5}$	$10^5 \sim 10^{-5}$	$10^5 \sim 10^{-5}$
漏率 ($\text{Pa} \cdot \text{m}^3/\text{s}$)		$\leq 6.7 \times 10^{-10}$	$\leq 6.7 \times 10^{-10}$	$\leq 6.7 \times 10^{-10}$
阀门开启压差 (Pa)		≤ 2700	≤ 2700	≤ 2700
驱动方式		气动	气动	气动
建议工作气压 (MPa)		0.4~0.5	0.4~0.5	0.4~0.5
☆耐烘烤温度 (°C)	开	150	150	150
	关	120	120	120
*流导 (L/S)		1100	3400	7300
阀门重量 (kg)		12.7	22.8	40.6
开/关阀时间 (s)		1.8/1.2	1.8/1.2	3.5/2.5
安装方向		水平或气缸朝上		
阀门到位指示		磁感应开关		

型号		GCQ-250A	GCQ-320B	GCQ-350B
接口法兰		CF/ISO-F		
公称口径		DN250	DN320	DN350
适用范围 (Pa)		$10^5 \sim 10^{-5}$	$10^5 \sim 10^{-5}$	$10^5 \sim 10^{-5}$
漏率 ($\text{Pa} \cdot \text{m}^3/\text{s}$)		$\leq 6.7 \times 10^{-10}$	$\leq 6.7 \times 10^{-10}$	$\leq 6.7 \times 10^{-10}$
阀门开启压差 (Pa)		≤ 2700	≤ 2700	≤ 2700
驱动方式		气动	气动	气动
建议工作气压 (MPa)		0.5~0.6	0.6~0.7	0.6~0.7
☆耐烘烤温度 (°C)	开	150	150	150
	关	120	120	120
*流导 (L/S)		12400	21000	30000
阀门重量 (kg)		55.4	116	133
开/关阀时间 (s)		4.5/3.5	6.0/5.2	8.0/7.0
安装方向		水平或气缸朝上		
阀门到位指示		磁感应开关		

☆如需烘烤，请参考温度指标，以免损害阀门或者影响阀门密封的可靠性；

*分子流状态下按长管计算的理论值，不作验收依据。

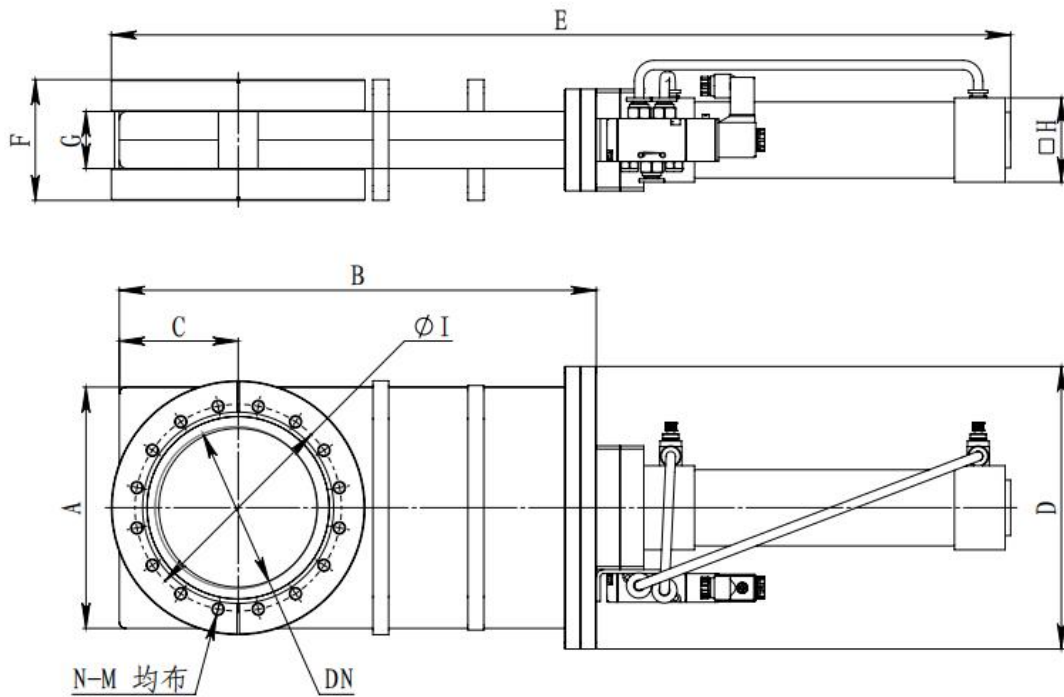
五、工作原理

阀门利用气缸杆推动，在密封轴的轴向运动下，推(拉)动连杆机构，从而带动阀芯组件沿轴向运动。当阀芯组件上的限位块运动到终端时，密封板和支撑板就停止轴向移动，此时，密封板和支撑板与外侧的法兰孔同心，若继续推动阀芯组件，则位于密封板和支撑板钢球凹槽内的钢球被阀芯组件逐步推出，从而使密封板和支撑板被钢球撑开，而分别压向法兰的密封面和支撑面，当钢球完全离开凹槽而位于密封板和支撑板的平面上时，压紧力达到最大，阀门完全关闭，在氟橡胶密封圈的作用下，就起到了所需的密封效果；当阀芯组件被拉动向后运动时，由于密封板和支撑板与法兰面间的摩擦力很大，则钢球首先被拉回到密封板和支撑板的钢球凹槽内，在弹簧片的作用下，密封板和支撑板离开法兰的密封面和支撑面，又将钢球压紧在钢球凹槽内，并且整个阀芯组件在连杆机构的带动下一同向后运动，离开法兰孔口，使阀门打开。

六、结构特性

1. 不锈钢整体内焊阀体,密封性好,体积小,重量轻,外型美观。
2. 阀芯组件结构简单,焊接件少,焊接工艺简单,装配调试方便,其轴向运动采用双导轨滚轮轴承机构,运动平稳,导向精度高。
3. 密封板和支撑板均采用整体板式结构,支撑力分布均匀,刚性好。
4. 阀门打开时,支撑钢球位于钢球球套孔和密封板及支撑板上的钢球凹槽里,阀门关闭时,钢球被推出凹槽,而位于密封板和支撑板的平面上,起到撑开和支撑的作用。
5. 传动机构采用平面连杆机构,结构简单,承载能力大,动作稳定性高,气缸位于阀门中轴线上。
6. 传动轴(杆)采用 316L 制成的不锈钢焊接波纹管密封,密封性能好,可以任意位置安装。
7. 本系列插板阀在真空系统中的连接形式有:用铜垫圈密封的 CF 法兰和用氟胶圈密封的 ISO-F 法兰两种连接方式。
8. 本系列插板阀的外型及主要连接尺寸如下:

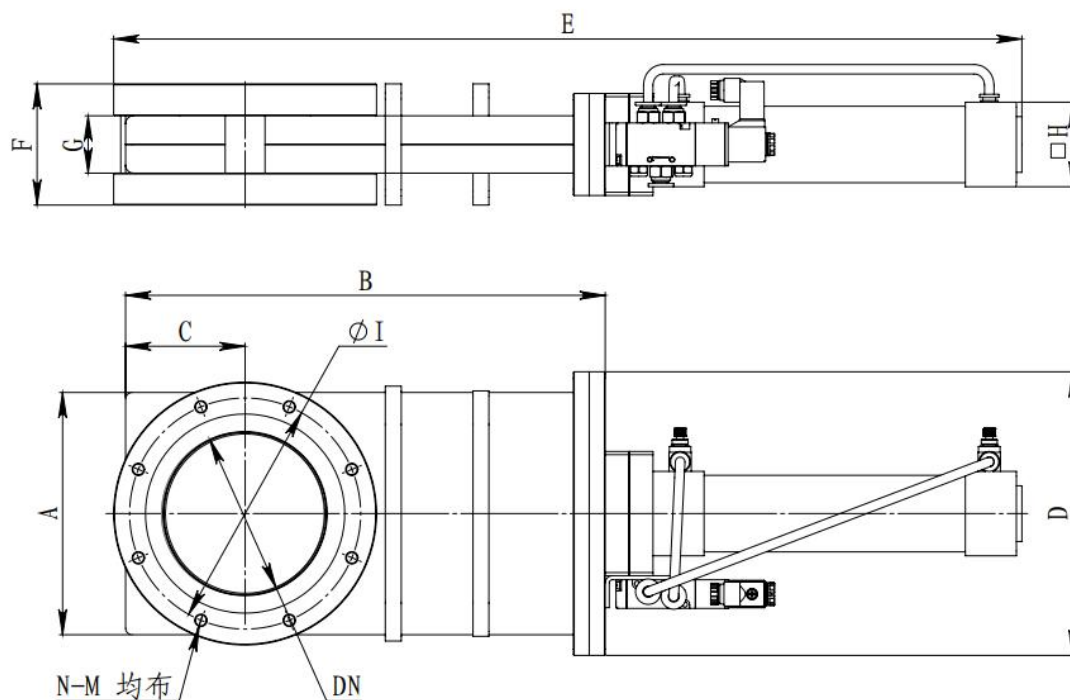
GCQ- 气动插板阀系列 CF 法兰连接形式外型尺寸



规格 型号	DN	外形尺寸											标准
		A	B	C	D	E	F	G	H	I	N-M	法 兰	
GCQ-100A	100	152	301	75	178	562.5	76	36	53	130.3	16-M8	CF100	GB/T
GCQ-150A	150	200	396	96	228	713.5	80	40	65	181	20-M8	CF150	6071
GCQ-200A	200	248	508	123	276	895	94	42	75	231.8	24-M8	CF200	-200
GCQ-250A	250	310	610	150	342	1062	101	48	95	284	32-M8	CF250	3 高
GCQ-320B	300	391	788	195.5	415	1309	124	60	117	338.1	32-M10	CF320	真空
GCQ-350B	350	426	847	213	450	1403	125	60	95	388.9	36-M10	CF350	法兰

❖ 气动插板阀工作时，气源不应断掉，阀门出厂标配 AC220V 电磁换向阀，常闭结构。

GCQ- 气动插板阀系列 ISO-F 法兰连接形式外型尺寸



规格 型号	DN	外形尺寸											
		A	B	C	D	E	F	G	H	I	N-M	法兰	标准
GCQ-100A	100	152	226	75	178	562.5	76	36	53	145	8-M8	ISO-F100	GB/T 6070-2007 真空技术 法兰尺寸
GCQ-150A	150	200	396	96	228	713.5	80	40	65	200	8-M10	ISO-F150	
GCQ-200A	200	248	508	123	276	895	94	42	75	260	12-M10	ISO-F200	
GCQ-250A	250	310	610	150	342	1062	101	48	95	310	12-M10	ISO-F250	
GCQ-320B	300	391	788	195.5	415	1309	124	60	95	395	12-M12	ISO-F320	
GCQ-350B	350	426	847	213	450	1403	125	60	95	420	12-M12	ISO-F350	

❖ 气动插板阀工作时，气源不应断掉，阀门出厂标配 AC220V 电磁换向阀，常闭结构。

七、安装使用和维护保养

1. 安装前应对阀的主要零部件进行检查：

- (1) 运输过程中是否有损坏。
- (2) 所有密封面及刀口处均不允许有划痕及斑点等。
- (3) 检查腔体及连接面是否清洁，应保证符合真空卫生要求。
- (4) 应对阀的驱动机构进行检查，如：气动阀的电磁换向阀是否可以自由换向，活塞运动

是否灵活可靠。

(5) 阀经维修及装配后,应进行真空卫生及真空密封性能的检验检验合格后方可装入系统。

2. 阀门在运输和存放过程中应注意维护保养,以提高其使用寿命。

(1) 阀门应经常保持清洁、卫生,并存放于室内干燥处。

(2) 阀门长期不用时,应注意保护各密封面,各法兰必须罩上塑料盖;
长期不使用时,阀门应处于打开状态,以免氟胶圈长期受压变形,
影响使用寿命。

(3) 在运输过程中阀门应处于关闭状态,以免内部机件受震动而变形,
影响传动和密封。

八、使用中的注意事项

1. 本阀为薄壳器件且勿受外压或受撞击,安装时切不可让阀体再作为承重体,以免壳体承重变形,造成阀门打不开或关不上,影响其使用和密封性能。

2. 阀门长期放置而再次启动时,可能由于密封圈与密封面的粘连而导致阀板打不开,气动阀尤为严重,此时可将电磁换向阀置于开阀状态,而从正面轻轻敲击阀板,即可将阀打开,然后方可装入系统中使用。

3. 原则上阀门应在阀两侧气压平衡的条件下开阀,否则会导致阀门打不开。若强行开阀,易损伤密封圈和传动机构。

4. 阀门最好水平安装,使密封板朝向系统的高真空端;或者竖直安装而驱动部分朝上,尽可能避免竖直安装而驱动部分在下,气动阀尤其注意这一点,以避免关阀时阀板反弹,不能在正常的密封位置锁紧,造成阀门无法关闭或密封不严。

5. 所有气动阀门出厂时,阀门的开关速度均已调好,非维修情况勿动调速接头调节阀门开关速度。

九、可能发生的故障及消除方法

故障	故障原因	消除方法
密封问题	密封面有油污附着	将污物清除干净
	密封面有划痕	用抛光纸或用机床修去划痕
	氟胶圈破损	更换新的密封圈
	波纹管损坏	更换波纹管或补焊
阀关不上或打不开	气源压力不够	升高气源压力到标准值
	阀作为了承重件	改善支撑使阀不作为承载体
	阀两侧气压不平衡	调整气压平衡
阀开关失灵	气源压力不够	升高气源压力
	电磁换向阀电源未接通	接通电源
	电磁换向阀损坏	更换新阀

十、仪器成套

序号	名称	数量	单位	备注
1	高真空插板阀	1	台	
2	使用说明书	1	份	
3	检验合格证	1	份	
4	保护盖	2	个	
5	装箱单	1	份	

保修说明

凡购买我公司生产的插板阀产品，从购机日起凭保修单可保修一年。在保修期内不收修理费，如需更换零件，一般核收半费，不超过半年可免费。

凡属下列情况之一的不予保修：

1. 用户对产品私自拆卸或对其工艺结构有人为修改、加工。
2. 用户保管或使用不当。
3. 属于用户其他原因造成的损坏。

产品保修单

产品名称：GCQ-____高真空气动插板阀

产品编号：_____

出厂日期：_____

用户单位：_____

日期	维修内容	维修人

.....剪 开.....盖 章 处.....

以下请用户详细填写并寄回我公司以备查询

产品名称：GCQ-____高真空气动插板阀

联系人：_____

产品编码：_____

联系电话：_____

购机日期：_____

邮政编码：_____

单位地址：_____

联系单位：_____



公司总部：

地址：四川省成都市科园南一路7号

电话：028-85121820-843/807

传真：028-82121830

电子信箱：rancj@cdzkws.com

Address: No. 7, South Ke Yuan 1st
Road, Chengdu City, Sichuan Province

Telephone: 028-85121820-843/807

Fax: 028-82121830

Website: rancj@cdzkws.com